

Technisches Datenblatt :

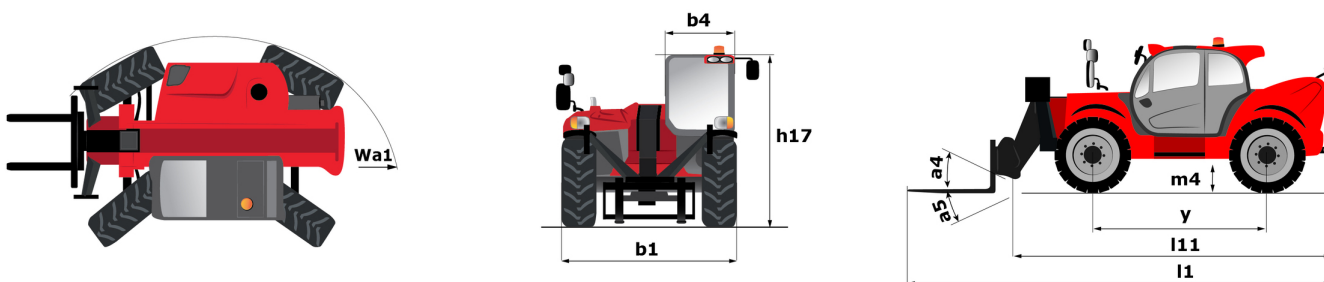
MT 1840 A 100D ST5 S1



 **MANITOU**
HANDLING YOUR WORLD

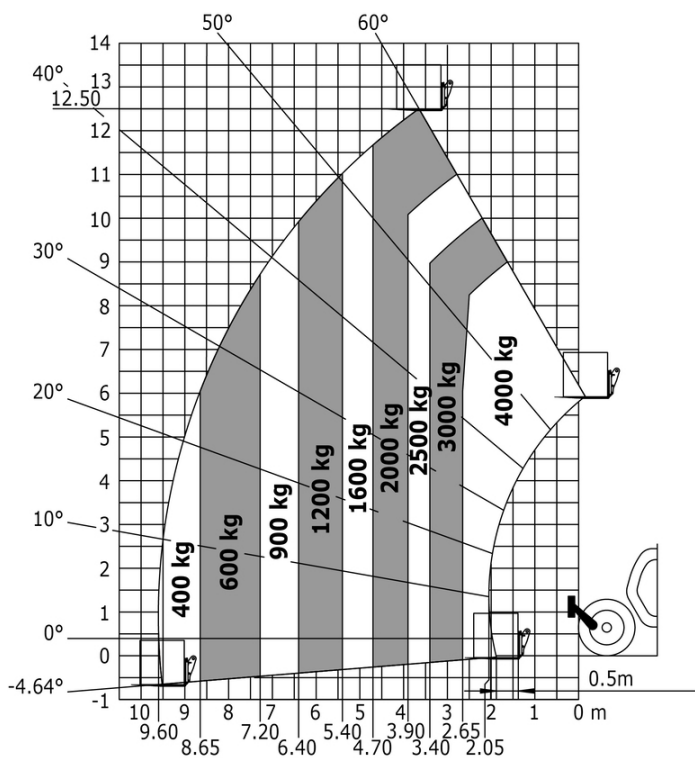
Capacities		Metrisch
Max. capacity		4000 kg
Max. lifting height		17.55 m
Max. outreach		13.08 m
Breakout force with bucket		8391 daN
Weight and dimensions		
Overall length to carriage	l11	6.15 m
Length to face of forks	l2	6.27 m
Overall width	b1	2.36 m
Overall height	h17	2.45 m
Wheelbase	y	3.07 m
Ground clearance	m4	0.37 m
Overall cab width	b4	0.89 m
Tilt-up angle	a4	12 °
Tilt-down angle	a5	114 °
External turning radius (over tyres)	Wa1	3.94 m
Unladen weight (with forks)		12650 kg
Overall weight		12400 kg
Tires type		Pneumatic
Standard tires		Alliance 400/80 - 24 - 162A8
Forks length / width / section	l / e / s	1200 mm x 125 mm x 50 mm
Performances		
Lifting		14 s
Lowering		14 s
Extension		19 s
Retraction		15 s
Scoop		5 s
Dump		5 s
Engine		
Engine brand		Deutz
Engine norm		Stage V
Engine model		TCD 3.6
Number of cylinders / Capacity of cylinders		4 - 3621 cm ³
I.C. Engine power rating - Power		100 Hp / 75 kW
Max. torque / Engine rotation		410 Nm @ 1600 rpm
Drawbar pull (Laden)		8391 daN
Transmission		
Transmission type		Torque converter
Number of gears (forward / reverse)		4 / 4
Travel speed (laden)		25 km/h
Max. travel speed		24.90 km/h
Parking brake		Automatic negative parking brake
Service brake		Oil-immersed multi-discs on front & rear axles
Hydraulics		
Hydraulic pump type		Gear pump
Hydraulic flow / Pressure		167 l/min-270 bar
Tank capacities		
Engine oil		10 l
Hydraulic oil		135 l
Fuel tank		140 l
DEF tank capacity		22.60 l
Noise and vibration		
Noise at driving position (LpA)		79 dB
Noise to environment (LwA)		106 dB
Vibration on hands/arms		< 2.50 m/s ²
Miscellaneous		
Steering wheels (front / rear)		2 / 2
Drive wheels (front / rear)		2 / 2
Safety cab homologation		Cabin ROPS - FOPS level 2
Controls		JSM

MT 1840 A 100D ST5 S1 - Maßzeichnung

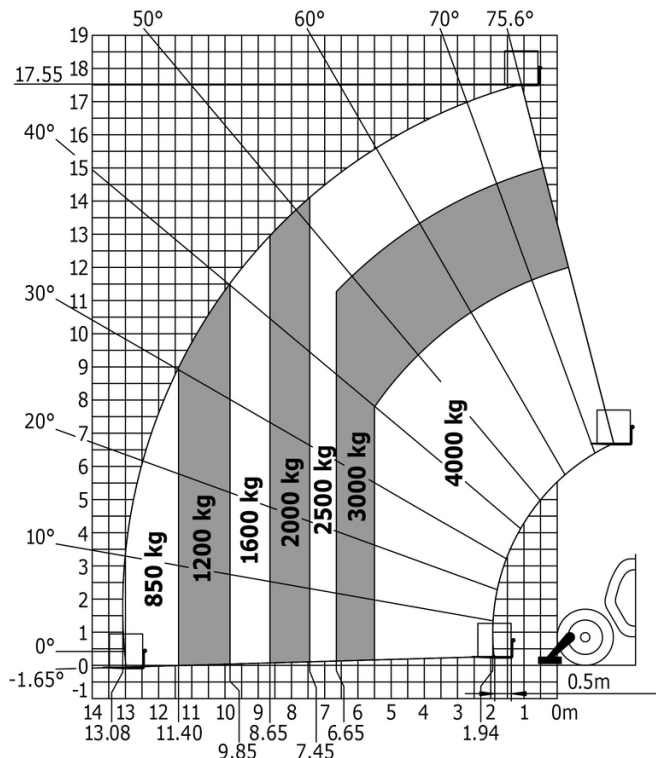


MT 1840 A 100D ST5 S1 - Traglasttabellen

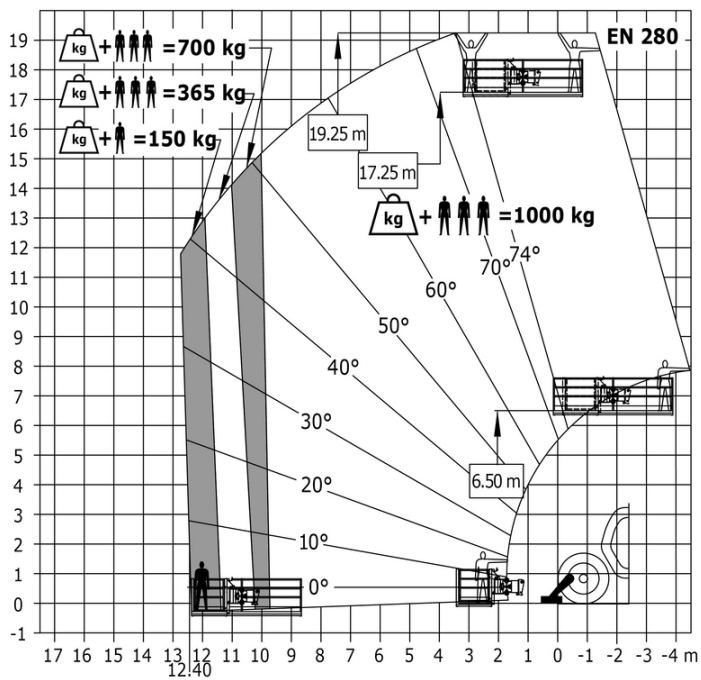
Machine on tires with forks - with levelling device Metric

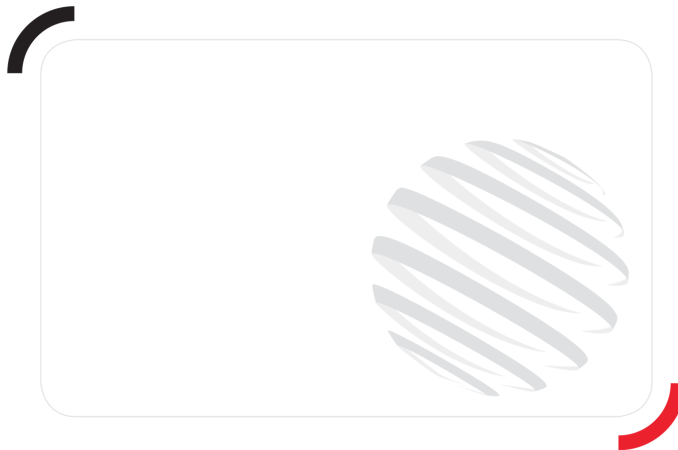


Machine on lowered stabilisers with forks Metric



Machine on stabilisers with Man basket Metric





Hauptsitz

B.P. 249 - 430 rue de l'Aubinière

44150 Ancenis Cedex - France

Tel: +33 (0)2 40 09 10 11 - Fax: +33 (0)2 40 09 10 97

www.manitou.com



Diese Publikation enthält eine Beschreibung der Konfigurationsvarianten und Optionen für Manitou-Produkte, die je nach Ausstattung unterschiedlich sein können. Die in dieser Broschüre vorgestellten Ausstattungen können Teil einer Serie, als Option erhältlich oder je nach Ausführung nicht verfügbar sein. Manitou behält sich das Recht vor, die beschriebenen und dargestellten Spezifikationen jederzeit und ohne Vorankündigung zu ändern. Die angegebenen Spezifikationen sind für den Hersteller nicht bindend. Für weitere Einzelheiten wenden Sie sich bitte an Ihren Manitou-Händler. Es handelt sich nicht um ein vertraglich bindendes Dokument. Die Darstellung der Produkte ist vertraglich nicht bindend. Die Liste der Spezifikationen ist nicht vollständig. Die Logos sowie die visuelle Identität des Unternehmens sind Eigentum von Manitou und dürfen nicht ohne Genehmigung verwendet werden. Alle Rechte vorbehalten. Die in dieser Broschüre enthaltenen Fotos und Diagramme werden nur zu Anschauungs- und Informationszwecken zur Verfügung gestellt.

MANITOU BF SA - Gesellschaft mit beschränkter Haftung mit Verwaltungsrat - Aktienkapital: 39 668 399 Euro - 857 802 508 RCS Nantes